

# IQOS

2.4, 2.4Plus

ホルダー  
ポケットチャージャー

# 同時充電

iQOS 以外の加熱式タバコにも対応 (USB 2.0A)

## アダプター



直接充電

同時に充電

DC12/24V 対応

**HEATING CIGAR W**  
ヒートイングシガー ダブル

※ iQOS, ヒートスティックは Philip Morris Products S.A. の登録商標です。



IQOSホルダー 充電口



通電/充電確認 LED

USB出力口

シガープラグ



ヒートイングシガーダブル

品番 : HC-001

JAN: 4944866902466

パッケージサイズ :

W80mm H140mm D35mm

本体サイズ :

W31.3mm H49.8mm D95mm

本体重量 : 40g

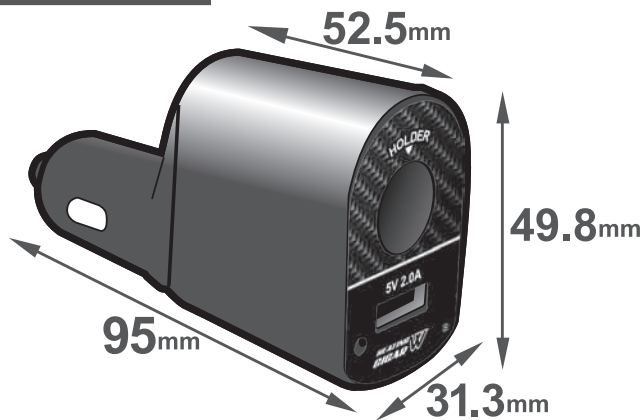
メーカー希望  
小売価格

**OPEN**

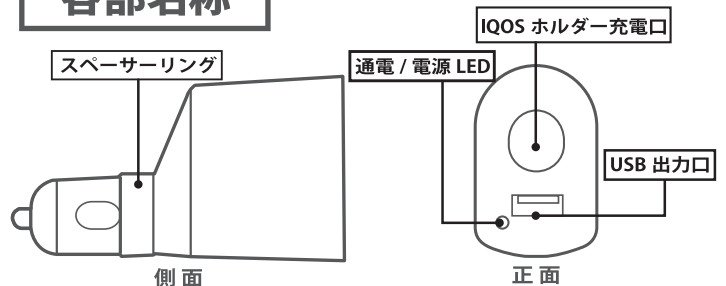
# HEATING CIGAR W

## ヒートングシガー ダブル

### 本体サイズ



### 各部名称

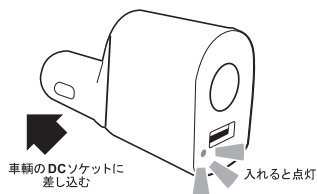


#### 製品仕様

入力電圧	12V ~ 24V
消費電力 (ホルダー / USB 合計)	15.6W (最大)
本体サイズ	W31.3mm × H49.8mm × D95mm
重量	40g

### 使用方法

#### STEP 1 車両に装着する

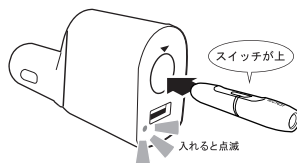


車両のDCソケットに差し込む  
適正に差し込まれ通電を開始すると、  
青色のLEDが点灯します。

※車両によっては干渉する場合があります。  
その場合は本体の向きを調整してください。

#### STEP 2 充電する

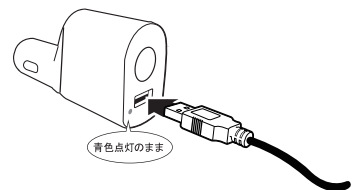
ホルダー専用充電口で  
IQOSホルダーを充電する場合



IQOSホルダーの電源スイッチ (LED表示部) が  
製品本体のホルダー充電口にある  
▼マークの位置になるように差し込んで  
ください。適正に差し込まれると充電を開始します。  
(充電中は電源LEDが青色点滅し、充電が終わると点灯になります。)

※ホルダーを差し込む際に、斜めに差し込んだり、方向を間違えて  
差し込んだりすると本体及びホルダーの故障・破損の原因となります。

5V USB充電口で充電する場合



USB充電口に  
ポケットチャージャー/他の電子式たばこの  
充電器/スマートフォン等を接続してください。  
※USBケーブルは付属しておりませんので、充電する  
機器に適したケーブルをご用意ください。

### 使用上の注意

- IQOSホルダー充電口はIQOSホルダー専用です。絶対に他の機器を差し込まないでください。
- IQOSホルダー充電口にホルダーを差し込む際は、ホルダーの向きを間違えないでください。
- 本製品にIQOSホルダー/IQOSポケットチャージャーはセット内容には含まれておりません。別でお買い求めください。
- IQOSホルダー充電口にホルダーを差し込む際は、斜めに差し込んだり、無理に奥まで差し込んだりしないでください。故障の原因となります。
- 本製品に本体電源スイッチはついておりません (DCソケットに差し込むと作動します)
- 本製品は車輻側のDCソケットの形状によっては使用できない場合があります。
- 5V USB出力は接続する製品によっては充電できないものもあります。
- 安全のために、使用しない時はDCソケットより抜いてください。
- お子様の手が届かないところで使用・保管してください。
- 本製品を改造及び、誤った使用方法により商品が破損、人体への損傷、車両、物品への損害が生じた場合、一切の保証及び責務は無効となります。
- 本製品に水がかからないようにしてください。故障の原因になります。
- 本製品を落下させたり、直射日光下等の高温の場所に保管しないでください。
- 一部外車等で、DCソケットに常時電源が流れる車両があります。この場合、使用後は本体をDCソケットから外してください。  
バッテリー上がりの原因になります。
- 製品不良以外の返品、返金はいかなる場合にも、お受けする事ができませんのでご注意ください。
- 本製品を使用して発生した事故、違法行為、車両故障及び当社製品以外の 物品の破損・汚損およびデータ消去などの責任は一切負いません。
- 製品保証はいかなる場合でも本製品のみとさせていただきます。
- iQOS ,ヒートスティックは Philip Morris Products S A.の登録商標です。